

## Inhoud

1. Inhoud van de verpakking .....	4
2. Uitleg knoppen .....	4
Werking van de Assist .....	5
3.1 Opladen .....	5
3.2 Aanzetten en Uitzetten .....	5
3.3 Installatie simkaart.....	5,6
4. Functionaliteiten .....	6
4.1 Hartslagmeting .....	7
4.2 Stappenteller .....	7
4.3 Bellen.....	7
4.4 Instellingen .....	7
4.4.1 'Display achtergronden' .....	7
4.4.2 'Verbindingen' .....	8
4.4.3 'Display' .....	8
4.4.4 'Systeem' .....	8
4.5 Valalarm .....	8
4.6 Locatiebepaling.....	8
4.7 SOS-alarm .....	9
5. Configuratie en opdrachten via sms .....	9
5.1 Telefoonnummers voor SOS/alarm toevoegen.....	10
5.2 Hier de uitleg van de ingevoerde commando's.....	10
5.3 SOS rinkeltijd en spreektijd instellen.....	10
5.4 Controleren geprogrammeerde SOS nummers.....	10
5.5 Geprogrammeerde nummer verwijderen.....	10
5.6 Locatie opvragen.....	10
5.7 Wachtwoord.....	11
5.8 Wachtwoord veranderen .....	11
5.9 Wachtwoord verwijderen .....	11
5.10 SOS-knop .....	11

5.11 Trillen.....	11
5.12 Inkomende oproepen.....	11
5.13 Inkomende oproepen beantwoorden.....	12
5.14 Inkomend belvolume .....	12
5.15 Luidspreker bij alarm.....	12
5.16 Speaker volume.....	12
5.17 Tijdzone.....	12/13
5.18 Naam geven aan horloge .....	13
5.19 Lage batterijspanning alarm.....	13
5.20 Batterijstatus .....	13
5.21 Assist vinden.....	13
5.22 De Assist op afstand uitzetten.....	13
5.23 Valalarm instellen.....	13
5.24 Geografische begrenzing.....	14
5.25 Geen bewegingsalarm.....	14,15
5.26 Bewegingsalarm .....	15
5.27 Alarmklok .....	15
5.28 Niet storen modus.....	15,16
5.29 Verwijderen data.....	16
5.30 Controleren instellingen en functies.....	16
5.31 De bluetooth locatie basisstation aan/uitzetten.....	16
5.32 Wifi aan/uitzetten.....	16,17
5.33 LBS.....	17
5.34 AGPS.....	17
5.35 GPRS.....	17
6. Werkmodus.....	17
6.1 Werkmodus 1 .....	17
6.2 Werkmodus 2 .....	18
6.3 Werkmodus 3 .....	18
6.4 Werkmodus 4.....	18
6.5 Werkmodus 5.....	18,19

6.6 Werkmodus 6 ..... 19

Avium Personenalarmering

## 4G-GPS Horloge Assist

### Handleiding



#### Installatietips voor gebruik:

- Zorg ervoor dat de pincode-vergrendeling van de simkaart is afgehaald voor plaatsing van de kaart.
- Zorg voor voldoende saldo op de (prepaid) simkaart
- De voicemail hoeft niet uitgezet te worden, de rinkeltijd is in te stellen.

#### 1. Inhoud van de verpakking

SOS-horloge, USB-C-kabel, USB-stekker, oplaadstation, handleiding.

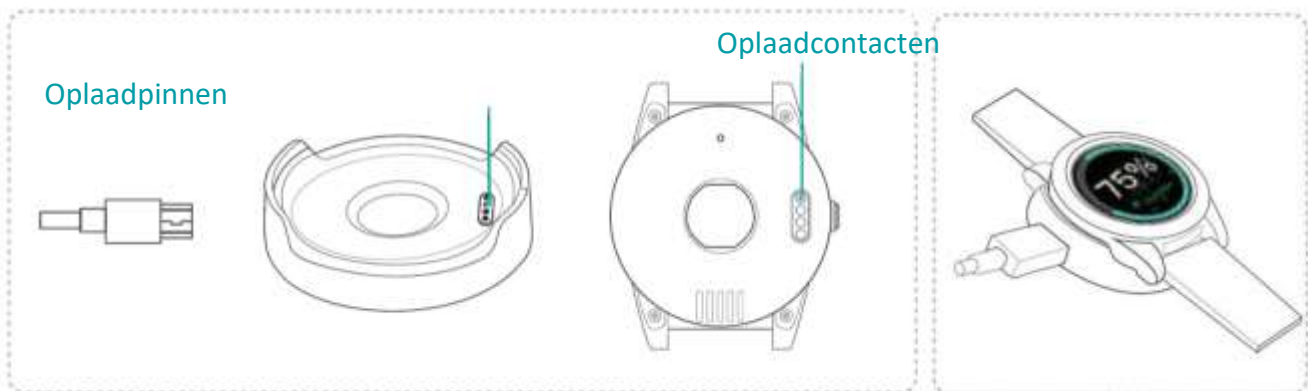
#### 2. Uitleg knoppen



### 3. Werking van de Assist

#### 3.1 Opladen

Verbind het oplaadstation met de USB-oplader door middel van de USB-kabel. Plaats vervolgens de Assist in het oplaadstation, zodat de oplaadcontacten van het horloge verbinding maken met het oplaadstation. Als de Assist correct is geplaatst, geeft het een gesproken bevestiging: “your watch is charging”.



#### 3.2 Aanzetten en Uitzetten

U kunt de Assist inschakelen door op de SOS-knop aan de zijkant te drukken totdat het display aangaat.

Als het scherm even niet wordt aangeraakt gaat de Assist op stand-by. U kunt het dan weer inschakelen door op het display of op de SOS-knop te drukken.

U kunt de Assist uitschakelen door naar rechts te vegen totdat u bij de instellingen komt (aangegeven met het tandwiel icoontje). Als u nu op het scherm klikt komt u in de instellingen terecht. Veeg vervolgens naar beneden en klik op 'system'. Veeg vervolgens naar beneden en klik op 'power off' om het horloge uit te schakelen..

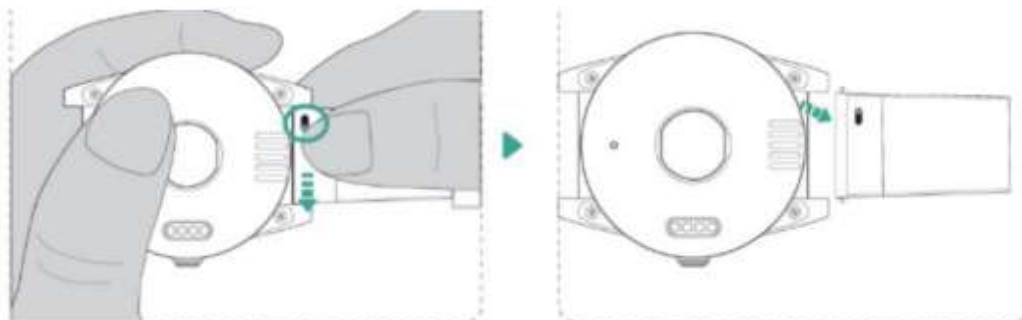
#### 3.3 Installatie simkaart

Een simkaart is inbegrepen.

**Tip!** Als u een prepaid kaart gebruikt, zorg er dan voor dat deze blijft opgeladen als zo kunt u altijd blijven bellen.

Een nano simkaart kan op deze wijze worden geïnstalleerd ([Heeft Avium Personenalarmering al gedaan voor u](#))

- Standaard zijn simkaarten vergrendeld met een pincode, gebruik een telefoon om de simkaart te ontgrendelen en daarna de pincodebeveiliging uit te schakelen.
- Verwijder de horlogeband van het alarm horloge. Dit kunt u doen door het schuifje aan het uiteinde van de horlogeband op te schuiven zoals in de afbeelding hieronder.



Zorg ervoor dat de pincodevergrendeling van de simkaart is afgehaald en dat er tegoeed op staat voor plaatsing.

- Verwijder de simkaarthouder uit de Assist voorzichtig door middel van bijvoorbeeld de achterkant van een mesje en plaats de nano simkaart (kleinste maat) in de houder.
- Plaats de simkaarthouder terug in de Assist.
- Bevestig de horlogeband weer door het pinnetje aan de andere kant van het schuifje in de houders te plaatsen, daarna het schuifje in te drukken en de horlogeband te plaatsen totdat het schuifje weer vastklikt.



#### 4. Functionaliteiten

Sleep met uw vinger naar rechts of naar links op het display om de verschillende functies van de Assist te bekijken. Klik vervolgens op een van de functies om naar het menu hiervan te gaan. U kunt terug naar het startscherm gaan door op de SOS-knop te drukken. Ook kunt u een stap teruggaan door vanaf de linkerkant van het scherm naar rechts te vegen. Hieronder staan de functies verder uitgelegd.

#### **4.1 Hartslagmeting**

Veeg naar rechts vanaf het startscherm en klik op het hart icoontje om een hartslagmeting te starten. Draag uw Assist om uw linker pols tijdens een meting. Na ongeveer 10-30 seconden meten geeft het horloge uw huidige hartslag weer.



#### **4.2 Stappenteller**

Veeg enkele keren naar rechts om bij de stappenteller te komen. In dit menu kunt u onder andere de afstand en het aantal verbrande calorieën bekijken. De stappenteller is standaard ingeschakeld.

#### **4.3 Bellen**

Veeg naar rechts totdat u bij het scherm 'contact' terecht komt en klik hierop om een contact te selecteren door naar links of naar rechts te vegen. Als u op een contact klikt wordt dit contact gebeld. Het uitbellen kan worden geannuleerd door op het scherm of de SOS-knop te drukken. In hoofdstuk 5.1 kunt u lezen hoe u de telefoonnummers kunt instellen.

#### **4.4 Instellingen**

Veeg naar rechts en klik op het tandwiel icoontje, dit is het instellingenmenu. Hier kunt u kiezen voor verschillende categorieën. Hieronder staan enkele categorieën verder uitgelegd.

**Let op:** Voor sommige instellingen is het nodig dat het horloge opnieuw wordt opgestart voordat ze werken. Dit kunt u doen in het menu genaamd 'system'.

##### **4.4.1 'Display achtergronden'**

In het menu 'display achtergronden' kan men voor een digitale of analoge klok op het start display kiezen met de optie 'selecteer om te kiezen'. Door de optie 'display altijd zichtbaar' in te schakelen gaat de Assist niet in de stand-by modus en blijft het scherm aanstaan. Hierdoor gaat het batterijgebruik wel omhoog.

#### **4.4.2 'Verbindingen'**

Hier kan men verschillende opties beheren voor onder andere de Locatiebepaling. Met de optie 'wifi' kunt u kiezen voor de Locatiebepaling door middel van wifi voor binnenshuis. Ook kunt u in dit menu de vliegtuigmodus inschakelen.

#### **4.4.3 'Display'**

Met de optie 'screen off' kunt u kiezen na hoeveel seconden de Assist op stand-by gaat en het scherm wordt uitgeschakeld. Met de optie '*Pols draaien om display op te laten lichten*' kunt u inschakelen dat het scherm aangaat wanneer u de Assist kantelt om het display te zien. Met de optie 'Laatste APP laten zien' kunt u instellen hoe lang de Assist de laatst geopende app moet onthouden in de stand-by modus. Als deze optie bijvoorbeeld op 10 seconden staat zal de Assist na 10 seconden stand-by weer naar het startscherm gaan als het scherm wordt aangeraakt in plaats van het laatst geopende menu.

#### **4.4.4 'Systeem'**

In het menu 'system' kunt u onder andere de werkmodus van de Assist veranderen. Zie hiervoor hoofdstuk 6.

Ook kunt u hier de Assist opnieuw opstarten of uitschakelen.

#### **4.5 Valalarm**

Een valalarm kan worden ingesteld voor de Assist. Standaard is deze uitgeschakeld. Als de Assist een val detecteert, wordt automatisch een alarm geactiveerd. Als het alarm wordt geactiveerd heeft u 10 seconden de tijd om het te annuleren. U kunt het alarm annuleren door op het scherm of op de SOS-knop te drukken. Bij dagelijkse bezigheden zoals sporten is het namelijk mogelijk dat het alarm wordt geactiveerd.

**Let op:** Het valalarm is een technisch hulpmiddel. Iedere val is anders en soms moeilijk te detecteren. Het horloge geeft dus nooit een 100% betrouwbare valdetectie. Druk altijd op de SOS-knop in een noodsituatie.

#### **4.6 Locatiebepaling**

De Assist bepaalt de locatie door middel van gps en wifi.

Binnenshuis kan het zijn dat het signaal niet voldoende is waardoor de locatie minder nauwkeurig is of niet geüpdatet wordt. Indien u bij installatie een verkeerde locatie ziet, loop dan even met de Assist aan naar buiten. Uw locatie wordt dan ververs

De Locatiebepaling door middel van wifi is bedoeld voor binnenshuis. Voor de Locatiebepaling met wifi herkent de Assist het MAC-adres van de router. De Locatiebepaling door middel van wifi is echter minder nauwkeurig en biedt alleen een benadering van de locatie.



#### 4.7 SOS-alarm

Druk en houdt de SOS knop vast (Figuur 2) voor 3 seconden, of houdt u vinger 3 seconden op het display, tot de Assist gaat trillen. De Assist zegt nu **3 x 'SOS alarm is geactiveerd, druk op de SOS knop om te annuleren'** U kunt nu nog op de SOS knop drukken bij een vals alarm om deze te annuleren zodat niemand onnodig wordt gealarmeerd. Als u niets doet zal de Assist zeggen **'contactnummer 1 wordt gebeld'** en gaat het eerste geprogrammeerde SOS/telefoonnummer bellen. Als het eerste nummer niet opneemt wordt nr 2 gebeld. De Assist zegt **'Druk op de SOS knop om de belcyclus te stoppen'**. Als u nu op de SOS knop drukt wordt het volgende nummer niet meer gebeld. Doet u niks wordt het volgende nummer gebeld enz.. Tevens wordt er naar ieder geprogrammeerd SOS/telefoonnummer een SMS verstuurd met de locatie en hulpoproep.

Als een alarm oproep wordt opgenomen en het gesprek wordt afgesloten hoort u **'Druk op de SOS knop om de belcyclus te stoppen.'**

Als u nu op de SOS knop drukt zal er geen volgend SOS/telefoonnummer wat geprogrammeerd is worden gebeld.



**Let op:** Vergeet niet de telefoonnummers toe te voegen voor een alarm. Zie hoofdstuk 5.1.

#### **5. Configuratie en opdrachten via sms programmeren**

De Assist is op verschillende manieren te configureren, de volgende instellingen die worden behandeld in dit hoofdstuk zijn optioneel en naar wens uit te voeren. De commando's kunnen worden uitgevoerd door een sms-bericht met het commando naar het telefoonnummer van de simkaart in de Assist te sturen.

**Let op:** Alle commando's zijn spatiegevoelig, let dus goed op de voorbeelden.

Aanhalingstekens bij de voorbeelden **niet** overnemen. Het kan zijn dat het horloge niet meteen reageert, omdat hij nog een andere taak aan het uitvoeren is. Wacht enige tijd en controleer dan of het commando juist is getypt.

### 5.1 Telefoonnummers voor SOS/alarm toevoegen

Minimaal één telefoonnummer moet ingesteld zijn voor een alarm. In totaal kunnen tien telefoonnummers worden toegevoegd. Elk telefoonnummer krijgt een 'naam'.

Deze naam gaat van A1 t/m A5

#### **Het programmeren van de SOS/ alarmnummers.**

Het is niet noodzakelijk om 5 nummers te programmeren, een minimum van 1 nummer is verplicht.

**Commando:** A1,1,1,+31

Notitie: Let OP! Gebruik geen spaties in de tekst.

Voorbeeld: A1,1,1,+31612345678

Met uw mobile telefoon zend u het commando naar het telefoonnummer van de Amigo die zal antwoorden met: A1,1,1 reply: Set contact number 1 ok.

Voor het tweede, derde, vierde, vijfde alarmnummer wordt gebruikt A2 ,A3 ,A4, A5

### 5.2 Hier de uitleg van het ingevoerde commando. (Zoals hierboven staat)

De eerste 1 betekend het eerste alarmnummer A1

De tweede 1 betekend dat er ook een SMS wordt verstuurd naar het opgegeven nummer.

De derde 1 betekend dat er ook gebeld wordt naar het opgegeven nummer.

### 5.3 SOS rinkeltijd en spreektijd instellen.

**Commando:** SOSCALL20S,10M in dit voorbeeld is de ringeltijd is nu 20 seconden en de spreektijd 10 minuten. U kunt de ringeltijd instellen tussen de 1-60 seconden en de spreektijd zolang als u wilt.

De spreektijd kan zijn uren (H) of minuten (M) of seconden (S). Het instellen van de bel tijd is erg handig om een eventuele voicemail te vermijden. U kunt dus de Assist eerder het volgende nummer laten bellen alvorens de voicemail erop springt.

### 5.4 Controleren van de geprogrammeerde SOS/alarmnummers.

**Commando:** A?

U ziet nu de lijst van de geprogrammeerde nummers

### 5.5 Geprogrammeerde nummer verwijderen.

**Commando:** removeA<n>

<n> kan 1,2,3,4,5 zijn ligt eraan welk alarmnummer u wilt verwijderen.

### 5.6 Locatie opvragen

**Commando:** loc Als u met een SMS het woord LOC verstuurd naar het 06 nummer van de Assist zal deze antwoorden met onderstaande gegevens, waaronder de locatie.

- Date: 04/04/2021
- Time:14:06:22
- Speed: 36km/h
- Battery: 76%
- Maps.google.com/map?

### 5.7 Wachtwoord

**Commando: P<pwd>** Het wachtwoord moet bestaan uit 6 getallen. Bv P<123456>

**Antwoord:**

- o p123456 reply: Set password ok.

Het wachtwoord wordt niet verwijderd als u een nieuwe simkaart plaatst. Bewaar het wachtwoord goed. Voor alle commando's wordt het wachtwoord gebruikt.

### 5.8 Wachtwoord veranderen

**Commando: <old pwd>P<new pwd>** Het nieuwe wachtwoord moet uit 6 cijfers bestaan. Bv 654321

**Antwoord:**

- o 123456P654321reply: Je wachtwoord is veranderd.

### 5.9 Wachtwoord verwijderen.

**Commando: <pwd>PO** Het wachtwoord wordt nu verwijderd.

### 5.10 SOS knop

**Commando: SOS<mode>,<time>**

<mode> Hier kunt u een 1 of 2 invullen.

- o 1: Druk minimaal 2 seconden op de SOS knop.
- o 2: Dubbelklik op de SOS knop.

<time> is 20 wat 2 seconden betekend

Voorbeelden:

- o SOS1,20 reply: Set long press 2 seconds ok.
- o SOS2,20 reply: Set double click 2 seconds ok.

### 5.11 Trillen

**Commando: vibrate<n>**

<n> Hier kunt u een 0 of 1 invullen

- o 0 = Trillen uit
- o 1 = Trillen aan

Standaard instelling :Vibrate1

### 5.12 Inkomende oproepen

**Commando: callin<n>**

<n> hier kunt u een 0 of 1 invullen

- o 0 = Alle nummers kunnen de Assist bellen
- o 1 = Alleen geautoriseerd nummers kunnen de Assist bellen.

**Antwoord:**

- o callin0 reply: Allow all numbers to call in
- o callin1 reply: allow only authorized numbers to call in

### 5.13 Inkomende oproepen beantwoorden

**Commando: answer<n>,<time>**

<n> Hier kunt u een 0 of 1 invullen <time> hier kunt 1-10 invullen

- 0 = Automatisch beantwoorden
- 1 = Druk op een willekeurige knop op de oproep te beantwoorden.

Voorbeeld:

- answer0,5 reply: Automatisch beantwoorden
- answer1 reply: Met elke willekeurige knop opnemen.

Standaard instelling: answer0,5

### 5.14 Inkomend bel volume

**Commando: rt<level>**

<level> hier kunt u een getal invullen tussen 1-100

Voorbeeld:

- rt0 reply: Beltoon is uitgezet
- rt50 reply: De beltoon is op 50 gezet

Standaard instelling rt70

### 5.15 Microfoon volume

**Commando: micovolume<lev>**

<level> Hier kunt u 1-15 invullen.

Micovolume10 reply: Het microfoon volume op 10 zetten.

Standaard instelling: micovolume8

### 5.16 Speaker volume.

**Commando: speakervolume<level>**

<level> Hier kunt u invullen een getal tussen 1-100

Voorbeeld:

speakervolume 90 reply: Set speaker volume 90 ok

Standaard instelling Speakervolume80

### 5.17 Tijdzone

**tz<time>:<minute>**

<time> is de tijdzone die u moet instellen ( Avium voor u gedaan). <minute> is werkelijke tijd.

Voorbeeld:

- tz+08 Zet de timezone +8
- tz+08:15 Zet de timezone +8:15

Standaard instelling: tz+00

### 5.18 Naam Assist

**Commando: prefix<n>,<tekst>**

<n> Hier kunt 0 of 1 invullen, <tekst> is een naam invullen van Maximaal 100 karakters

- 0 = Naam niet weergeven
- 1 = Naam weergeven

Voorbeeld: prefix1,emma reply: Set Emma ok.

### 5.19 Lage batterijspanning alarm

**Commando: low<n,>level>**

<n> Hier kunt u een 0 of 1 invullen.

- 0 = lage batterijspanning alarm uit
- 1 = Lage batterijspanning alarm aan

Voorbeeld:

- low1,15 reply: Set low power alarm 15% ok.

Standaard instelling: low1,20

### 5.20 Batterijstatus

**Commando: battery**

Battery reply: Battery:88%

Antwoord: Geen

### 5.21 Assist Vinden

**Commando: findme**

### 5.22 De Assist op afstand uitzetten

**Commando: OFF**

Antwoord: Geen

### 5.23 Valalarm instellen

**Commando: fl<n>,<sensitivity level>,<call Yes/No>**

<n> Hier kunt u 0 of 1 invullen

- 0 = Valalarm uit
- 1 = Valalarm aan

<sensitivity level> Hier kunt u 1-9 invullen. 1 minst gevoelig, 9 het meest gevoelig.

- 1 = minst gevoelig
- 9 = meest gevoelig

<callYes/No> hier kunt u 0 of 1 invullen

- 0= niet bellen
- 1= bellen en SMS ontvangen.

Voorbeeld/ antwoord

- fl1,1,1 reply: Valalarm is aangezet, gevoeligheid 1, en de nummers worden gebeld en krijgen een SMS.
- F10: Valalarm staat uit.

Standaard instelling: fl1,1,1

**Let op!** De gevoeligheid van het valalarm is instelbaar. Hoge gevoeligheid kan soms leiden tot een vals alarm. Daarentegen kan een lage gevoeligheid een val mogelijk niet detecteren. Het blijft een technisch hulpmiddel. Iedere val is anders en soms moeilijk te detecteren De Assist geeft dus nooit 100% betrouwbare valdetectie. Druk in geval van nood altijd op de SOS knop.

#### 5.24 Geografische begrenzing.

**Commando: geo<n>,<on/off>,<leave/enter>,<distance>**

<n> Aan/uit Hier is een 0 of 1 in te vullen

- 0 = Begrenzing uit
- 1 = Begrenzing aan

<leave/enter> Hier is een 0 of 1 in te vullen

- 0 = Verlaat het huidige gebied
- 1 = Komt het gebied binnen

<distance> in te stellen van 100-65635 meters. Kan ingesteld worden in meters of kilometers.

GEO1,0 reply: De eerste begrenzing is geannuleerd.

De gebruiker kan wel of niet coördinaten gebruiken in de SMS.

Voorbeeld: GEO1,1,1,500M,22.65897,114.985231 reply: Set geofence 1in, 500M radiusok.

We raden aan om de minimale afstand van 100 meter aan te houden.

Alarm voorbeeld:

- Geofence alarm 1!
- Date: 08-04-2021
- Loc Time: 14:09:10
- Alarm Time: 14:09:04
- Speed: 36 kn/h
- Battery:34%
- Maps.google.com/maps?.....
- 

#### 5.25 Geen bewegingalarm

**Commando: nmo<n>,<static time>,<call Yes/No>**

<n> Hier kunt 0 of 1 invullen

- 0 = No-motion alarm off
- 1= no -motion alarm on

<static time> Betekend: realistische tijd. Dit is de tijd die in te stellen is tussen 60-36000 seconden. De tijd kan ook ingesteld worden in uren minuten en seconden.

<call Yes/No> Hier kunt u een 0 of 1 invullen.

- 0 = Geen oproep ontvangen als er een alarm is
- 1 = Oproep ontvangen als er een alarm is.

Voorbeeld: NMO1,80M,1 reply: Geen bewegingsalarm ingesteld voor 1 uur en 20 minuten (80) ok.

Als de Assist niet beweegt voor 80 minuten zal er geen alarm worden afgegeven. In minuut 81 zal de Assist meteen weer geactiveerd worden en zal bellen of SMS versturen.

Standaard instelling: NMO0: Het bewegingsalarm staat uit.

- No motion alarm
- Date: 08-04-2021
- Loc Time: 14:09:10
- Alarm Time: 14:09:04

- Speed: 36 kn/h
- Battery:34%
- Maps.google.com/maps?.....

### 5.26 Bewegingsalarm

**Commando: mo<n>,<static time>,<duration time>,<call Yes/No>**

<n> Hier kunt u 0 of 1 invullen

- 0 = No-motion alarm off
- 1= no -motion alarm on

<static time> Betekend: realistische tijd. Dit is de tijd die in te stellen is tussen 60-36000 seconden. De tijd kan ook ingesteld worden in uren minuten en seconden.

<call Yes/No> Hier kunt u een 0 of 1 invullen.

0 = Geen oproep ontvangen als er een alarm is

Voorbeeld/ antwoord: mo1,05m,03s,1 Als de Assist niet beweegt of er geen beweging is voor 5 minuten en er wordt er na deze 5 minuten een beweging gesignaleerd van ten minste 3 seconden dan zal het bewegingsalarm in actie komen en zal een SMS sturen of een oproep plaatsen. **Voorbeeld:**

- motion alarm
- Date: 08-04-2021
- Loc Time: 14:09:10
- Alarm Time: 14:09:04
- Speed: 36 kn/h
- Battery:34%
- Maps.google.com/maps?.....

### 5.27 Alarmklok

**Commando: CLK<nummer>,<aan/uit>,<tijd>,<type>,<datum>**

<n> in te vullen 1 t/m4

<aan/uit> in te vullen met 0 of 1

- 0 = uit
- 1 = aan

<tijd> 00.00 t/m 24.00

<type> Er zijn 4 verschillende gesproken alarmen in te stellen

<datum> in te vullen getal 1 t/m 7 ( 1 is maandag) Meerdere dagen kunnen worden ingevuld.

Voorbeeld:CLK1,0

Antwoord: Alarm clock 1 off

Voorbeeld: CLK2,1,19:30,3,2,4

Antwoord: Alarm 2 is ingesteld. Het alarm vindt elke dinsdag en donderdag plaats om 19.30 en is van het type 3

### 5.28 Niet storen modus

**Commando: ND<n>,<start time>,<end time>**

<n> In te vullen met 0 of 1

- 0 = Niet storen uit
- 1 = Niet storen aan

<start time> in te stellen tussen 00:00-24:00

<end time> in te stellen tussen 00.00-24:00

Voorbeeld: ND1,19:00,06:00 Niet storen tussen 19:00 tot 6:00

Standaard instelling: NDO

### 5.29 Verwijderen data

#### **Commando: flush**

De persoonsalarmering verwijdert alle opgeslagen locaties. De instellingen en opgeslagen telefoonnummers blijven behouden

### 5.30 Controleren instellingen en functies

#### **Commando: status**

Voorbeeld:

- Mode:4,0 second
- LED: on
- Beep: on
- Vibration: on
- Time zone: +10:00
- GEO Fence:0,0,0,0
- Motion alarm: off
- No Motion alarm: off
- Tilt alert: off
- Fall alarm: on, level:5
- Low power alarm: on,15%
- SOS Call:10 minutes, loop:1
- side: 3

### 5.31 De Bluetooth locatie aan/ uitzetten.

#### **Commando: BLE<n> bij**

<n> Hier kunt u 0 of 1 invullen.

- 0 = Bluetooth locatie uit
- 1 = Bluetooth locatie aan

Antwoord:

- BLE0 reply BLE Loc off
- BLE1 reply BLE Loc on

Standaard instelling BLE1

### 5.32 Wifi aan/uitzetten

Wifi<n>

<n> hier kunt u een 0 of 1 invullen.

- 0 = Wifi uit
- 1 = Wifi aan

Antwoord:

- wifireply: Wifi Loc on
- Wifireply: Wifi Loc off



Standaard instellingen: WIFI1

Het gaat WiFi detecteren voor hotspot and transporteert het MAC adres naar de coördinaten. De gebruiker ontvangt de Wifi locatie als de GPS locatie niet beschikbaar is.

### 5.33 LBS

**Commando: LBS<n>**

<n> U kunt hier een 0 of 1 invullen.

- 0 = LBS uit
- 1 = LBS aan

Antwoord:

- lbs0 reply: lbs Loc off
- lbs1 reply: lbs Loc on

Standaard instellingen: lbs0

Een LBS verbinding is minder nauwkeuriger. Het zijn de vroegere KPN masten die de locatie bepalen.

### 5.34 AGPS

Staat altijd aan.

### 5.35 GPRS

**Commando: GPRS<n>**

<n> U kunt hier een 0 of 2 invullen.

- 0 = GPRS uit
- 2 = GPRS aan

Antwoord:

- SO reply: GPRS disconnected
- S2 reply: GPRS connected

Standaard instellingen: GPRS2

## 6. Werkmodus

De gps-persoonsalarmering heeft verschillende werkmodi. Het veranderen van de werkmodus zorgt ervoor dat de batterij langzamer of sneller opgaat. De werkmodus beïnvloedt wanneer de persoonsalarmering verbonden is met de server om informatie over te dragen en wanneer de bluetooth/wifi/gps aan staat.

**Let op:** Wanneer de modus van de persoonsalarmering ervoor zorgt dat er te veel tijd zit tussen de dataoverdrachten naar de server kan de persoonsalarmering zeer onnauwkeurig worden. Bij het zetten van een tijdsinterval van 3 uur kan de opgevraagde locatie dus soms wel 3 uur afwijken.

### 6.1 Werkmodus 1

**Commando: mode1**

Interval in te schakelen is bij deze modus niet nodig

Voorbeeld:

- Mode1

De Assist is altijd verbonden met de server.

De Assist zend alleen maar data als er een alarm of evenement is

GPS/WIFI/BLE worden getriggerd als er een evenement is (de rest of de tijd, GPD is uit)

## 6.2 Werkmodus 2

**Commando: mode2,<movement time interval>,<no movement time interval>**

<movement time interval> de instelling varieert van 30-86400 seconden. U kunt ook uren, minuten of seconden invullen. H =uur, M=Minuten, S =seconden. U krijgt een melding als de Assist beweegt

In de tijdinterval die is geprogrammeerd

<no movement time interval> de instelling varieert van 30-86400 seconden. U kunt ook uren, minuten of seconden invullen. H =uur, M=Minuten, S =seconden. U krijgt een melding als de Assist niet beweegt.

Voorbeeld:

- Mode2,03M,01h reply Set mode2, 3 minutes, 1 hour ok.

Betekend dat de Assist iedere 3 minuten als het beweegt en elk uur als het niet beweegt een data verstuurd.

## 6.3 Werkmodus 3

**Commando: mode3,>time interval** Instellen mogelijk tussen 30-86400 seconden De tijdsaanduiding is in te voeren in H=uur, M= Minuten en S =seconden.

Voorbeeld

- Mode3,01U reply: Set mode3, 1 hour ok

De Assist stuurt data naar de server gedurende de tijdsinterval en blijft continue online. De GPS is altijd werkend.

## 6.4 Werkmodus 4

**Commando: Mode4,<time interval>**

<time interval> Instellen mogelijk tussen 30-86400 seconden De tijdsaanduiding is in te voeren in H=uur, M= Minuten en S =seconden.

Voorbeeld:

- mode4,30m reply: Set mode 4, 30 minutes ok.

De gebruiker moet de tijd instellen op de server voor een rapportje.

De Assist verbreekt en maakt opnieuw verbinding als het een bepaalde tijd niet online is geweest.

(tijdens het offline zijn kan er wel een SMS en oproepen ontvangen).

GPS/WIFI/BLE staan aan als de Assist data naar de server stuurt en uit als de Assist uit staat.

## 6.5 Werkmodus 5

**Commando: Mode5,<time interval>**

<time interval> Instellen mogelijk tussen 30-86400 seconden De tijdsaanduiding is in te voeren in H=uur, M= Minuten en S =seconden.

Voorbeeld:

- Mode5,10h reply: Set mode5, 10 hours ok

De gebruiker moet de tijd instellen op de server voor een rapport.

De Assist verbreekt de verbinding en maakt opnieuw verbinding met de server als het offline is voor Een specifieke tijd.

(tijdens offline, is de Assist niet in staat om oproepen en SMS te ontvangen).  
GPS/WIFI/BLE staat aan als de Assist data verstuurd en uit als de Assist offline is.

### 6.6 Werkmodus 6

**Commando:mode6,<movement time interval>,<no movement time interval>**

< movement time interval> Instellen mogelijk tussen 30-86400 seconden, er komt een report als de Assist beweegt tijdens de tijdinterval

< no movement time interval> instellen Tussen de 30-86400 seconden, er komt een report als de Assist niet beweegt.

De tijd kunt u instellen met H=uur, M=minuten, en S= seconden

Beide zijn in uren minuten en seconden in te stellen.

Voorbeeld:

- Mode6,03M,01H reply: Set mode6, 3 minuten, 1 hour ok.

(betekend dat de Assist data verstuurd naar de server volgens het tijdinterval en de Assist Blijft altijd online. De gebruiker moet een report tijd instellen naar de server wanneer het beweegt en niet beweegt.

GPS.WIFI/BLE aan wanneer er bewogen wordt en uit als er niet bewogen wordt.

Avium Personenalarmering wenst u veel veiligheid met  
de Assist